

WORKING MEDIUM  
BETRIEBSMEDIUM : AIR  
LUFT

COOLANT :  
KÜHMEDIUM : WATER WITH ANTIFREEZE  
WASSER MIT FROSTSCHUTZ

BORE :  
BOHRUNG : Ø 85 mm

STROKE :  
HUB : 56 mm

SWEEP VOLUME :  
HUBRAUM : 636 cm<sup>3</sup>

MAX. WORKING SPEED :  
MAX. BETRIEBSDREHZAHL : n<sub>max</sub> = 3000 min<sup>-1</sup>

OVERSPEED (MAX. 4 SEC.) :  
UEBERDREHZAHL (MAX. 4 SEC.) : n<sub>ue</sub> = 1.3 x n<sub>max</sub>

END PLAY OF CRANKSHAFT  
AXIALSPIEL DER KURBELWELLE : 0.02 ... 0.05 mm

LUBRICATION SUPPLIED FROM ENGINE  
UNLAUFSCHEMUNG MIT DRUCKANSCHLUSS

MAX. WORKING PRESSURE :  
MAX. BETRIEBSDRUCK : p = 14 bar \*\*

MAX. PRESSURE (TEMPORARILY MAX. 4 SEC.) :  
MAX. DRUCK (ZEITWEISE MAX. 4 SEC.) : p = 16 bar \*\*

\*\* MEASURING POINT: DISCHARGE PORT  
MESSPUNKT: DRUCKANSCHLUSS

MAX. PERMISSIBLE TILT DURING CONTINUOUS WORKING  
MAX. ZULAESSIGE NEIGUNG IM DAUERBETRIEB

0 SUCTION PORT  
SAUGANSCHLUSS

2 DISCHARGE PORT  
DRUCKANSCHLUSS M ≤ 150 Nm

8.1 OIL SUPPLY  
DRUCKÖLANSCHLUSS M ≤ 25 Nm

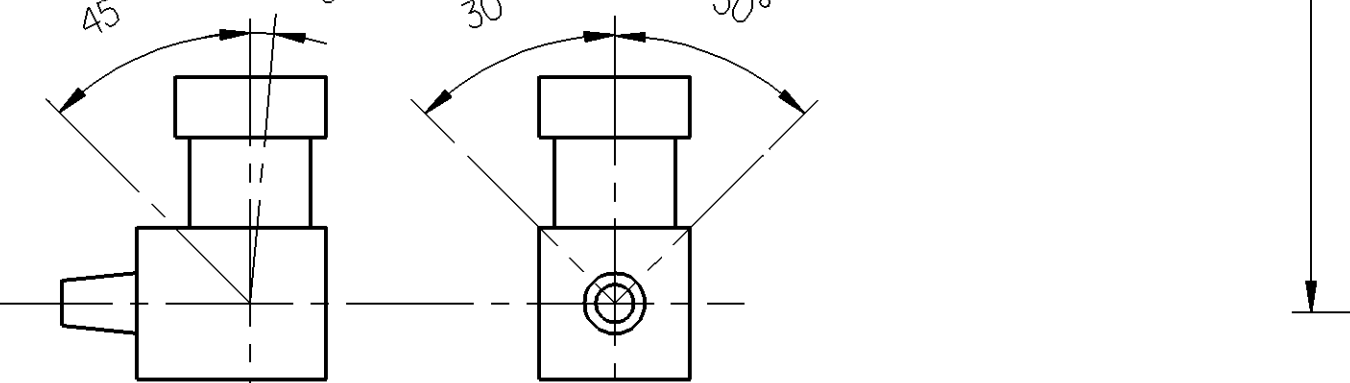
8.2 OIL DRAIN  
ÖLRÜCKLAUF

9 COOLANT CONNECTION  
KUEHLMITTELANSCHLUSS M ≤ 35 Nm

4 CLUTCH CONTROL PORT  
STEUERANSCHLUSS DER KUPPLUNG M ≤ 25 Nm

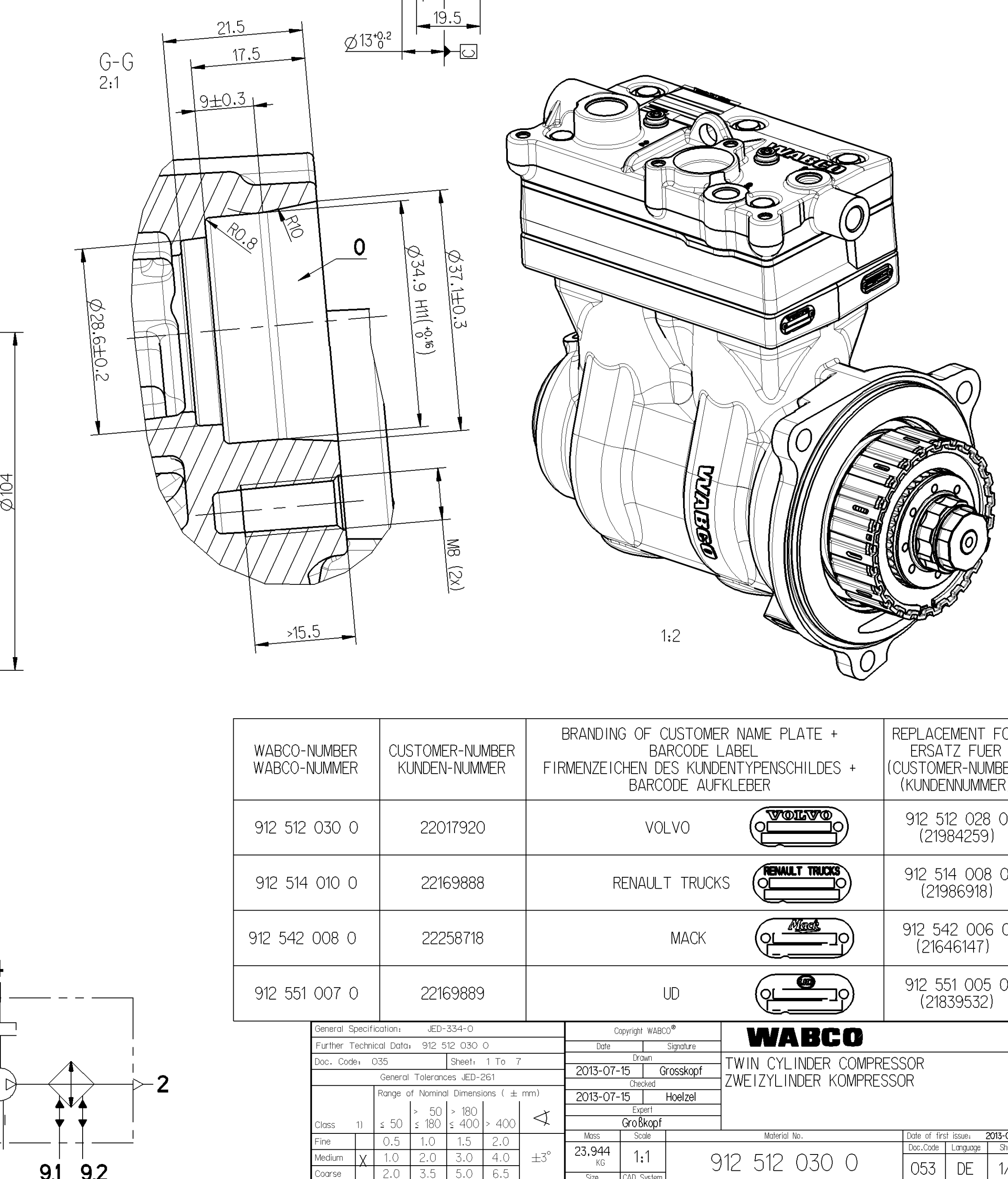
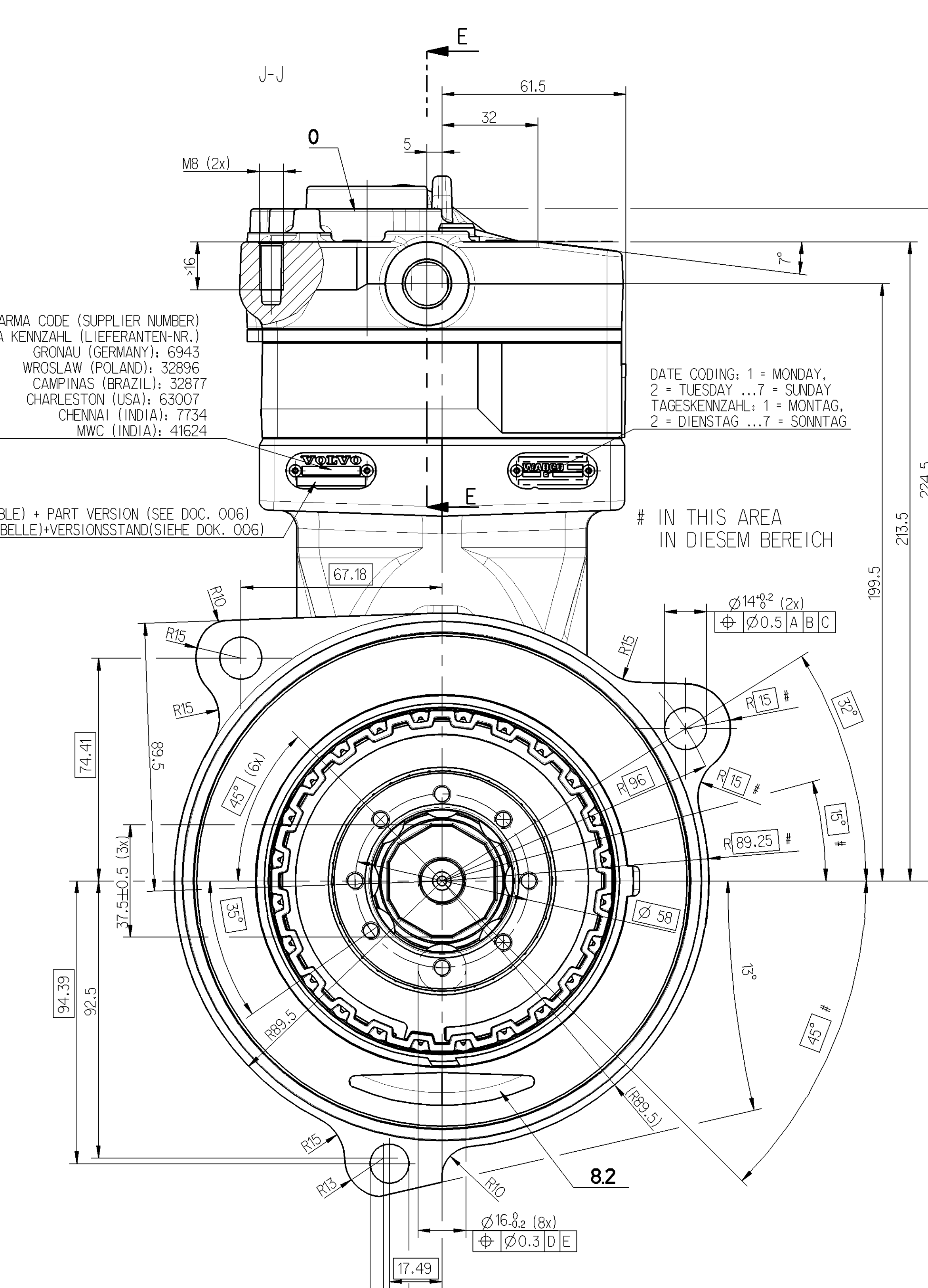
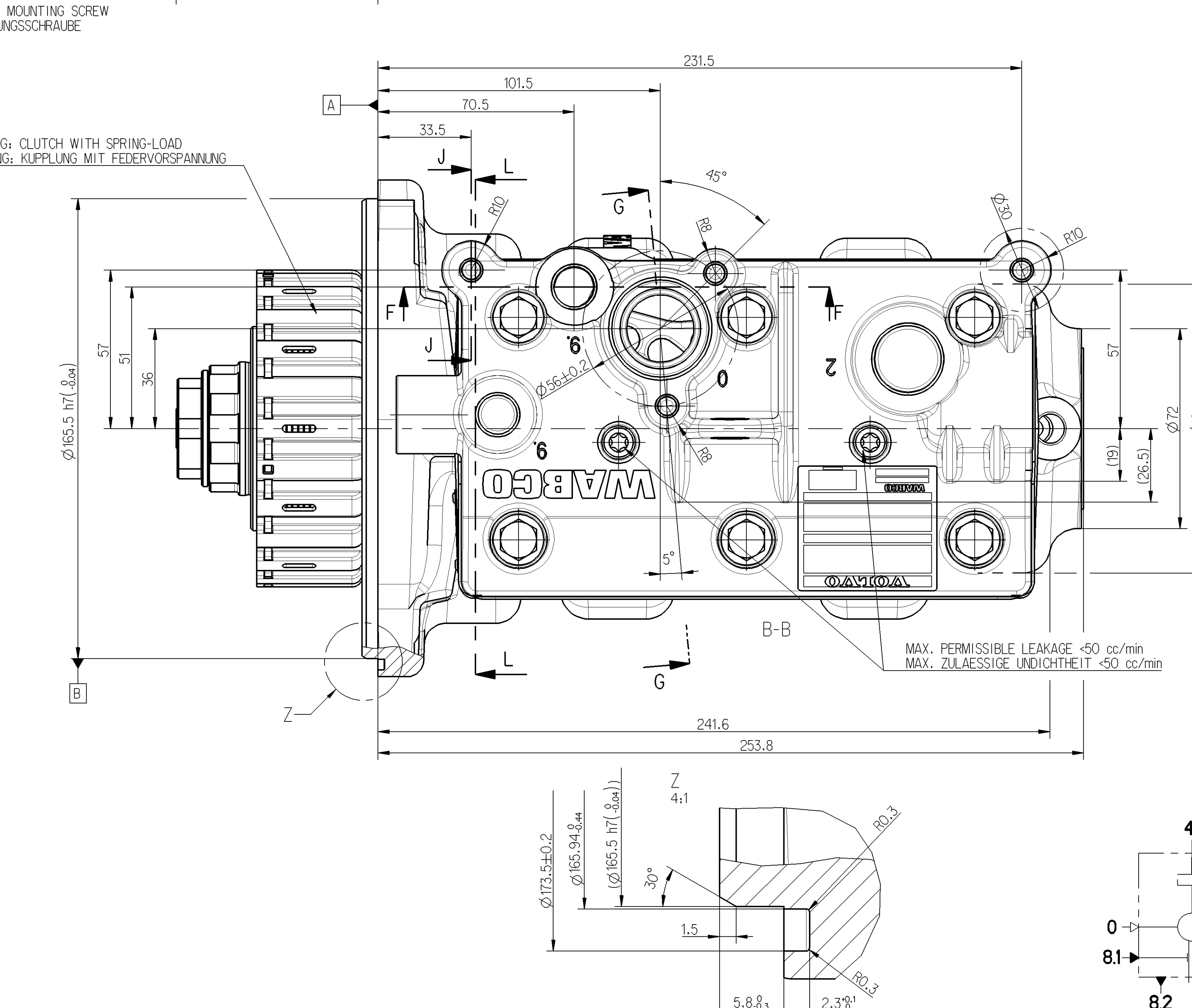
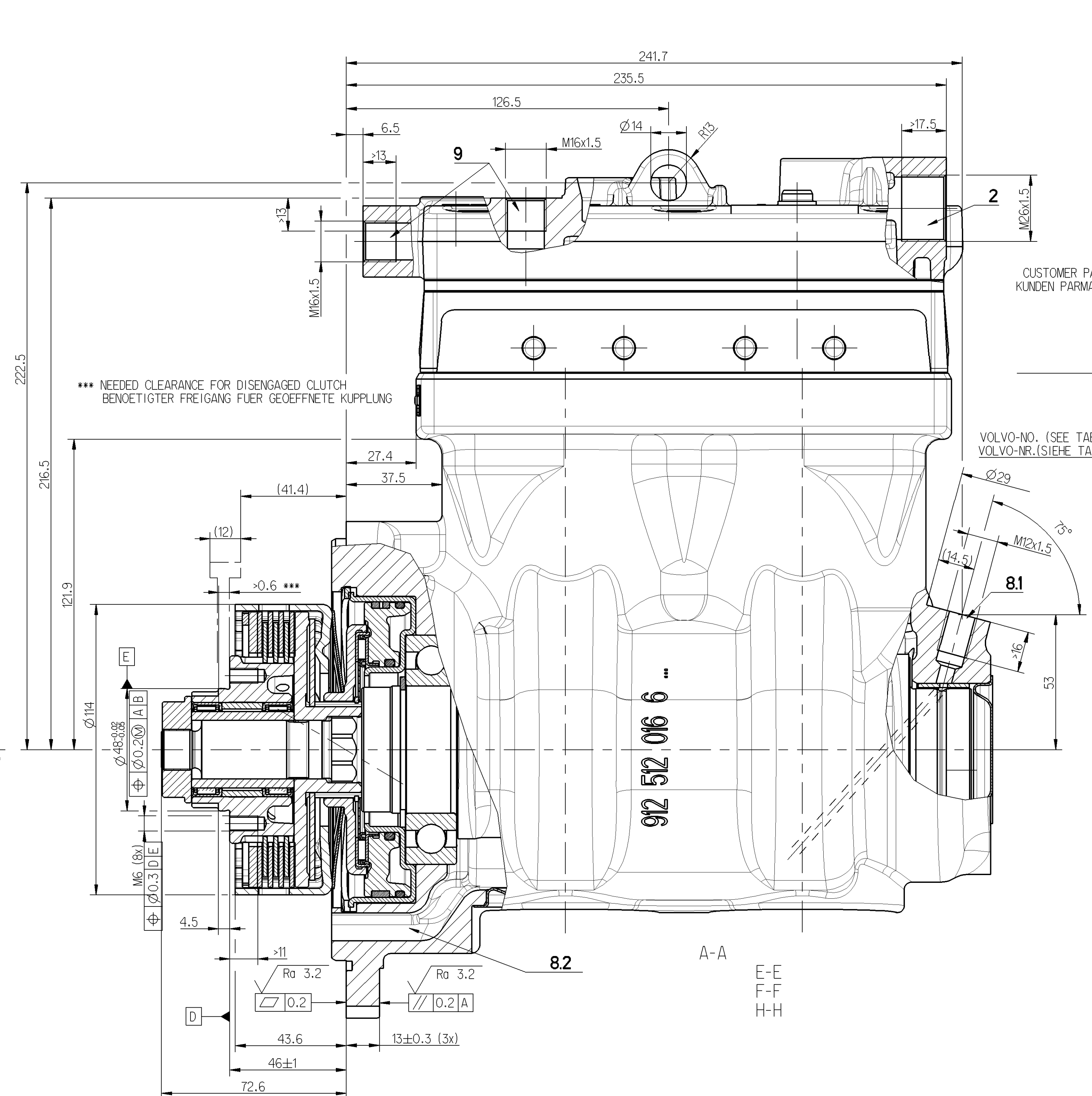
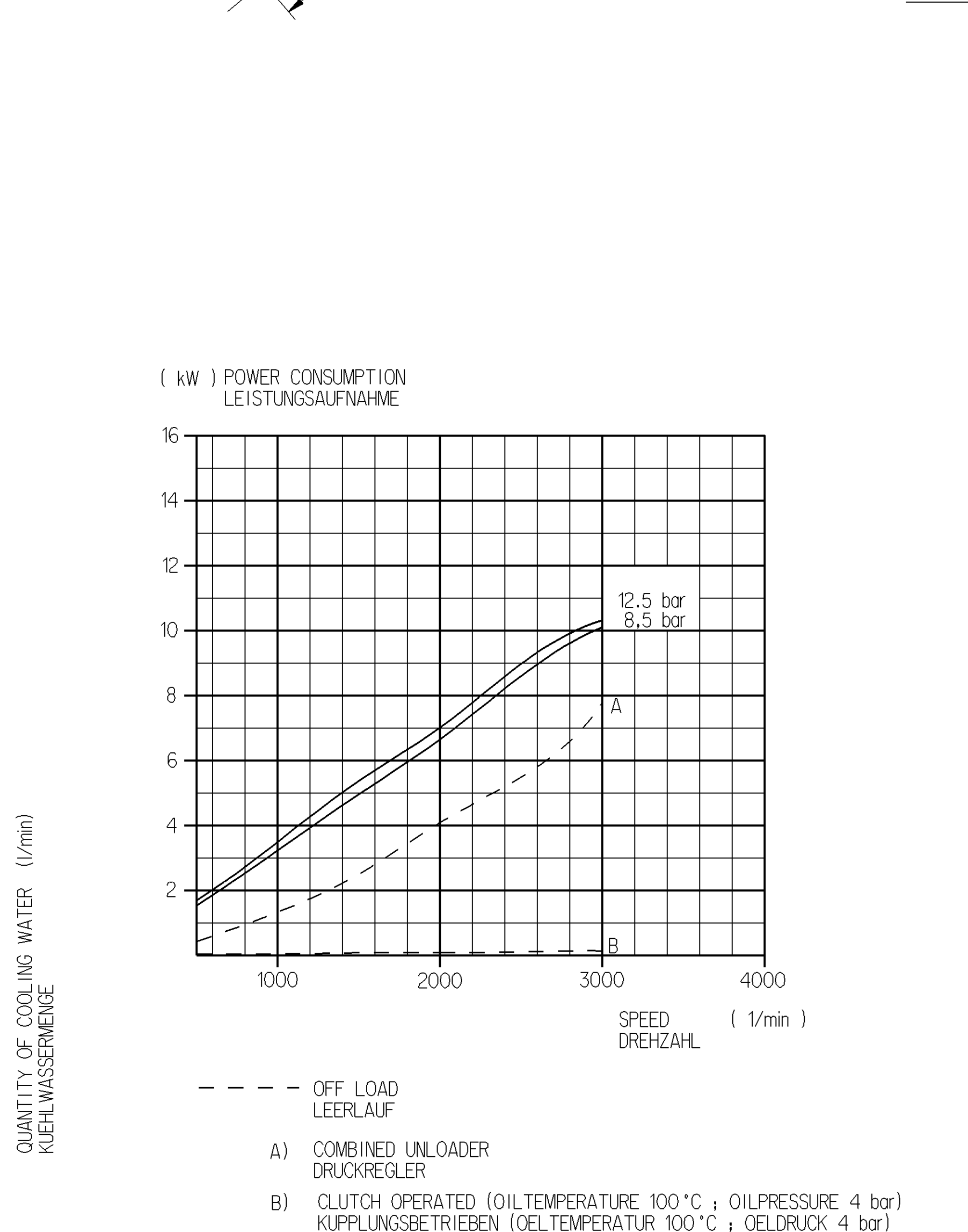
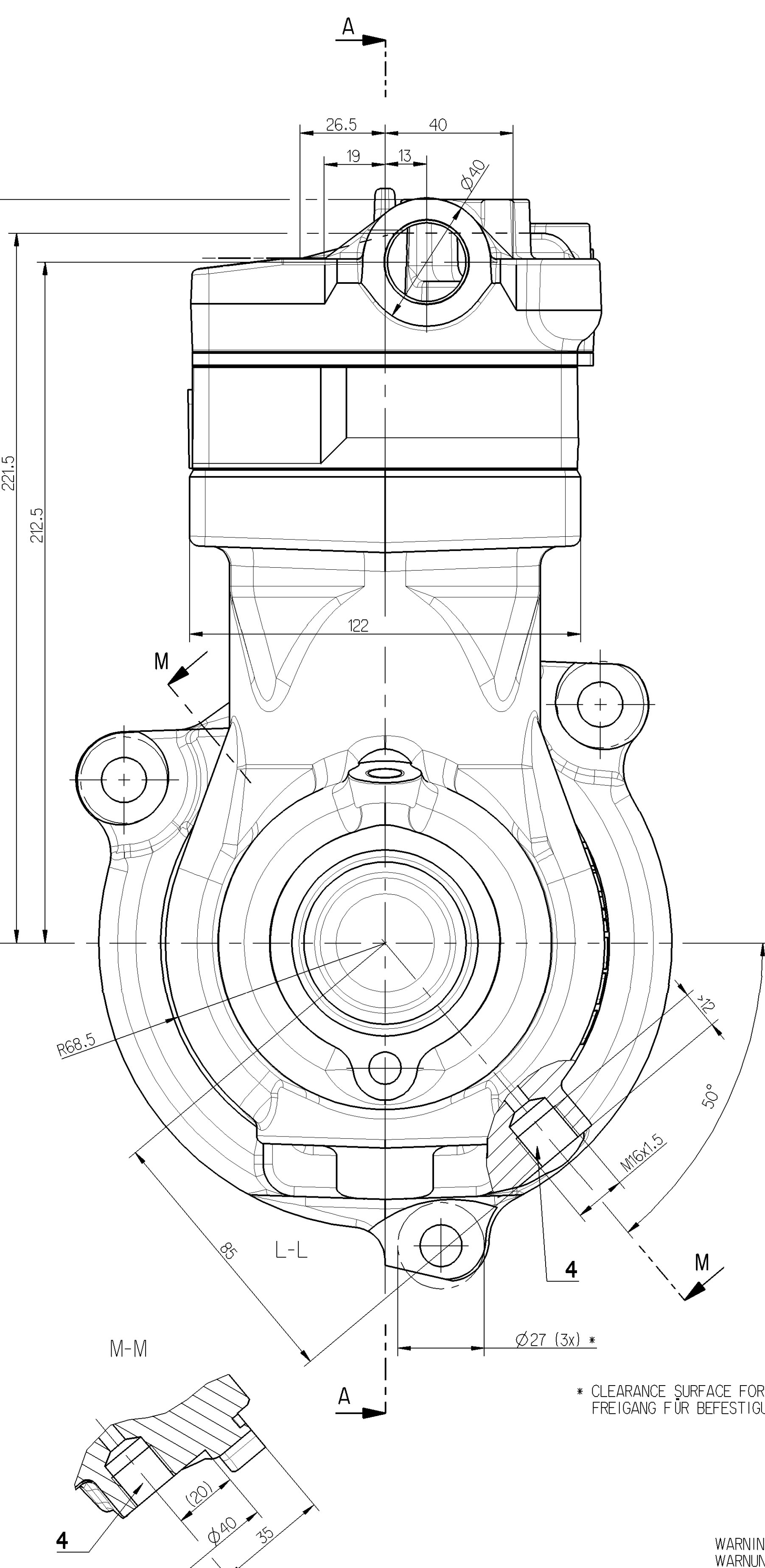
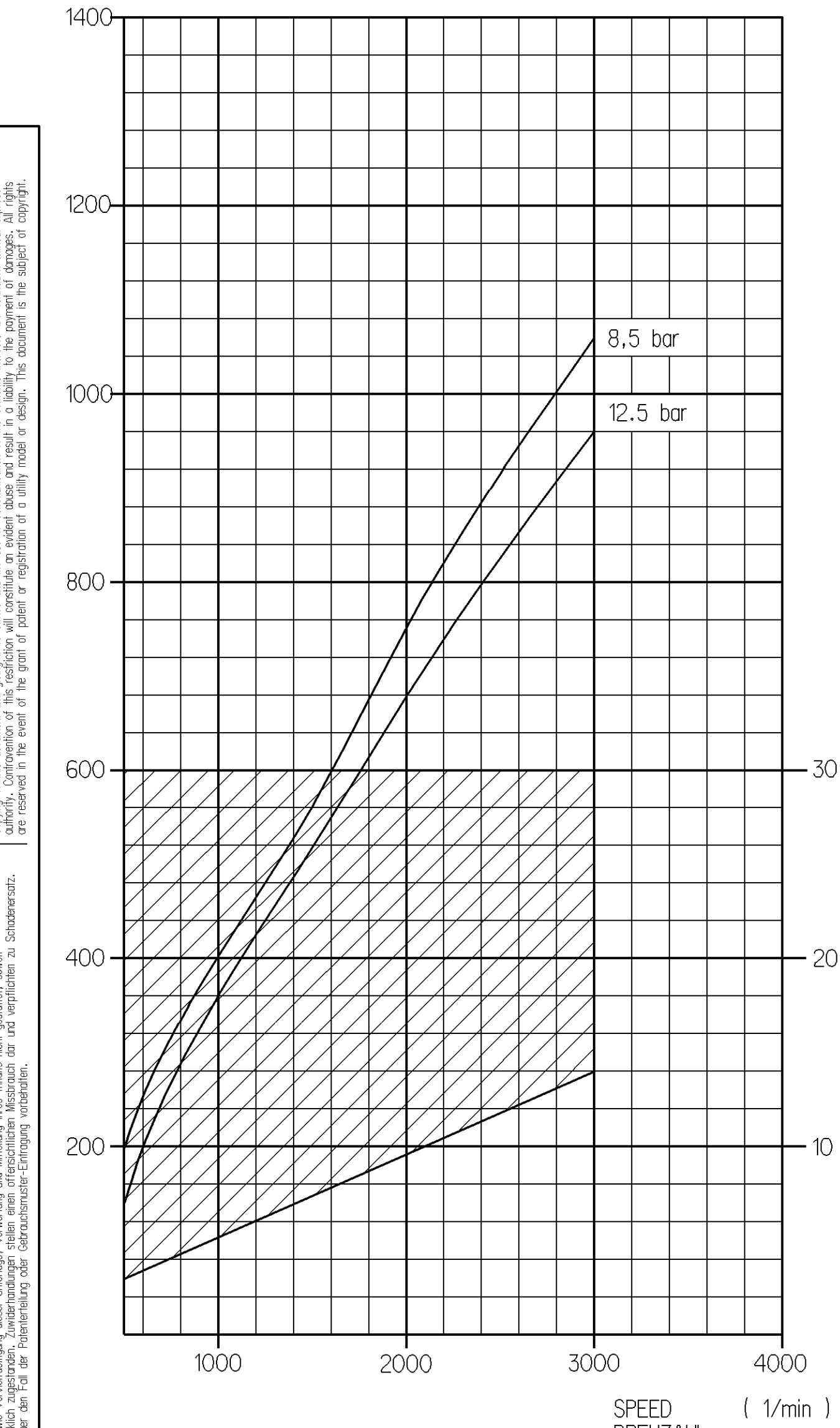
CLUTCH ACTUATION PRESSURE: 5 bar  
PRESSURE BUILD-UP TIME: 0.5 -> 5 bar < 0.8 sec  
VENTING TIME: 5 -> 0.5 bar < 0.8 sec

KUPPLUNGSBETAETIGUNGSDRUCK: 5 bar  
DRUCKAUFBAUZEIT: 0.5 -> 5 bar < 0.8 sek  
ENTLUFTUNGSZEIT: 5 -> 0.5 bar < 0.8 sek



- CLUTCH ACTUATION PRESSURE: 5 bar  
PRESSURE BUILD-UP TIME: 0.5 -> 5 bar < 0.8 sec  
VENTING TIME: 5 -> 0.5 bar < 0.8 sec
- KUPPLUNGSBETAETIGUNGSDRUCK: 5 bar  
DRUCKAUFBAUZEIT: 0.5 -> 5 bar < 0.8 sek  
ENTLUFTUNGSZEIT: 5 -> 0.5 bar < 0.8 sek

(l/min) DELIVERY FREE AIR  
FÖRDERENDE ENTSPANNTE LUFT



WABCO-NUMBER WABCO-NUMMER	CUSTOMER-NUMBER KUNDEN-NUMMER	BRANDING OF CUSTOMER NAME PLATE + BARCODE LABEL FIRMENZEICHEN DES KUNDENTYPENSCHILDES + BARCODE AUFLÄSSLER	REPLACEMENT FOR ERSATZ FÜR (CUSTOMER-NUMBER) (KUNDENNUMMER)
912 512 030 0	22017920	VOLVO	912 512 028 0 (21984259)
912 514 010 0	22169888	RENAULT TRUCKS	912 514 008 0 (21986918)
912 542 008 0	22258718	MACK	912 542 006 0 (21646147)
912 551 007 0	22169889	UD	912 551 005 0 (21839532)

Further Technical Data	General	Dimensions	Other
Further Technical Data: 912 512 030 0	General: 2013-07-15	Dimensions: 2013-07-15	Other: 2013-07-15
Material No.	Part No.	Order No.	Drawn No.
912 512 030 0	912 512 030 0	912 512 030 0	912 512 030 0
<b>WABCO</b>			
TWIN CYLINDER COMPRESSOR ZWEIZYLINDER KOMPRESSOR			
Scale: 1:1		Sheet No. 053 DE 1/1	
Scale: 1:1		Scale: 1:1	
Scale: 1:1		Scale: 1:1	